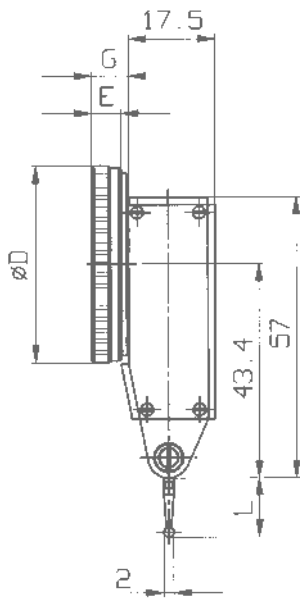
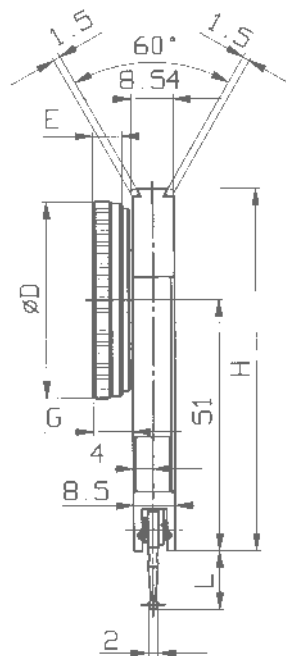


Dimensioned drawings for Dial Test Indicators

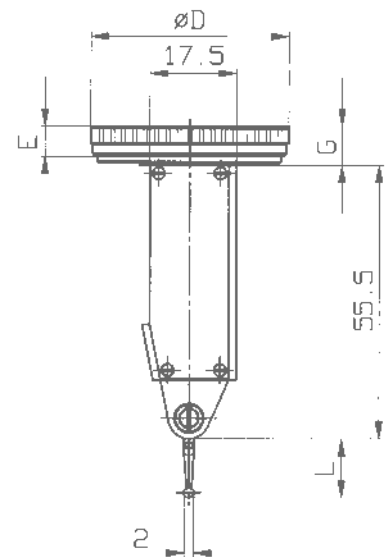
Dimensions						
Types	D	E	G	H	L	Form to DIN 2270
K 30, K 36	32 mm	5,6 mm	7,1 mm	–	12 mm	A
K 31, K 37	32 mm	5,6 mm	7,7 mm	69,5 mm	12 mm	B
K 32, K 38	32 mm	5,6 mm	7,5 mm	–	12 mm	C
K 33	32 mm	5,6 mm	7,1 mm	–	35 mm	A
K 34	32 mm	5,6 mm	7,7 mm	69,5 mm	35 mm	B
K 35	32 mm	5,6 mm	7,5 mm	–	35 mm	C
K 40, K 46	40 mm	6 mm	7,5 mm	–	12 mm	A
K 41, K 47	40 mm	6 mm	8,1 mm	73,5 mm	12 mm	B
K 42, K 48	40 mm	6 mm	7,9 mm	–	12 mm	C
K 43	40 mm	6 mm	7,5 mm	–	35 mm	A
K 44	40 mm	6 mm	8,1 mm	73,5 mm	35 mm	B
K 45	40 mm	6 mm	7,9 mm	–	35 mm	C
K 40/2	40 mm	6 mm	7,5 mm	–	35 mm	A



Form A DIN 2270



Form B DIN 2270



Form C DIN 2270